



Pompe type 200 2 vitesses

Débit de 60/120 à 150/300 HI/h



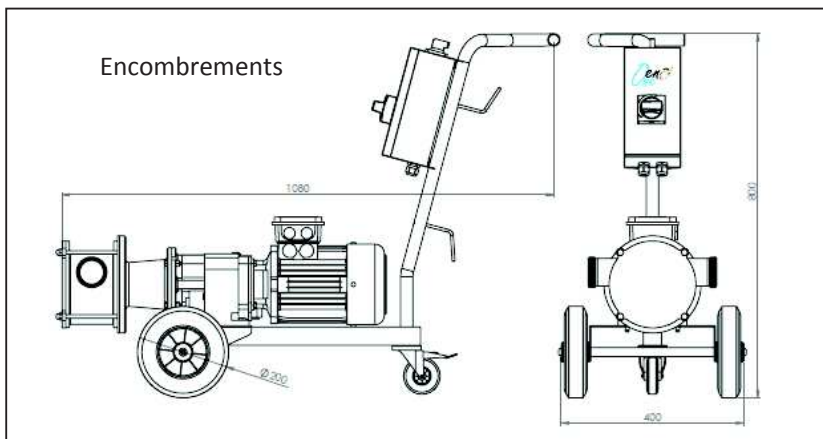
Pompe à rotor Néoprène à rotation lente, auto-amorçante et réversible.
Complète sur chariot inox électro poli
Protection thermique du moteur et inverseur – coupleur électrique.

Données techniques	
Débit	Voir tableau ci-dessous
Vitesse	Voir tableau ci-dessous
Puissance	Voir tableau ci-dessous
Voltage	400 V. 50/60Hz
Corps de pompe	Inox 316L
Raccords	50 mâçon
Flasques	Inox 316L
Rotor	Néoprène/Téflon
Joint tournant	Graphite/Céramique
Câble	10 M. 4G1.5 + fiche Eur.
Poids	58kg



Rotor bi-composant, partie néoprène garantie 2 ans

5 motorisations différentes		
Débit	Rpm	P. kW
60/120	117/234	1.4/1.8
80/160	163/326	1.4/1.8
100/200	220/448	2.0/2.4
125/250	270/540	2.0/2.4
150/300	326/652	2.0/2.4



Option Radiocommande : Marche-Arrêt-Inversion, portée 300M, 10M. de câble, socle inox poli.



Votre distributeur

